



APAK frein à neige

- Les freins à neige réduisent la formation de plaques de neige sur les modules photovoltaïques
- Compatible avec tous les modules photovoltaïques disponibles dans le commerce
- Les freins à neige favorisent une fonte uniforme de la neige
- Ils réduisent la formation d'avalanches de neige
- Matériau : acier inoxydable
- Pour les installations nouvelles ou existantes
- Facile à installer
- Testés SUPSI (Scuola universitaria professionale della Svizzera italiana)





APAK frein à neige

Ce frein à neige a été développé et breveté par APAK energy pour les systèmes photovoltaïques. Ils favorisent une fonte uniforme de la neige sur les modules et empêchent la neige de se détacher dans un bloc.

Recommandation de montage

En fonction de la zone de charge de neige et de la pente du toit, nous recommandons 3 à 7 freins à neige par module.

Date technique

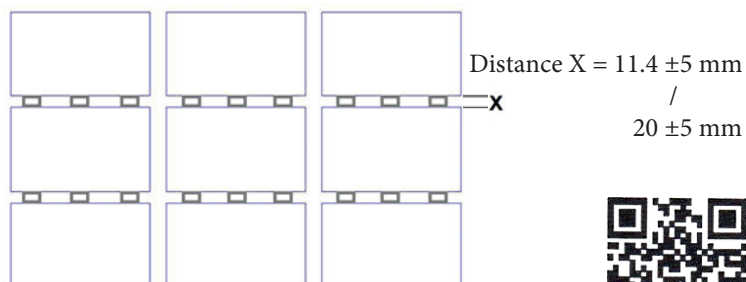
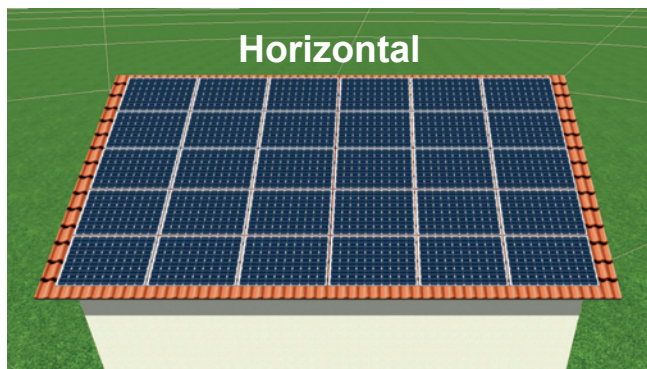
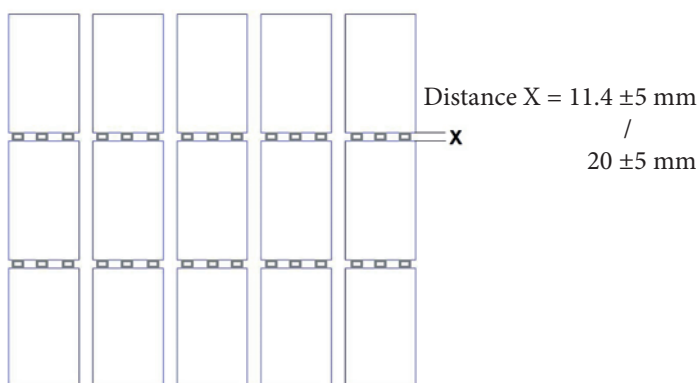
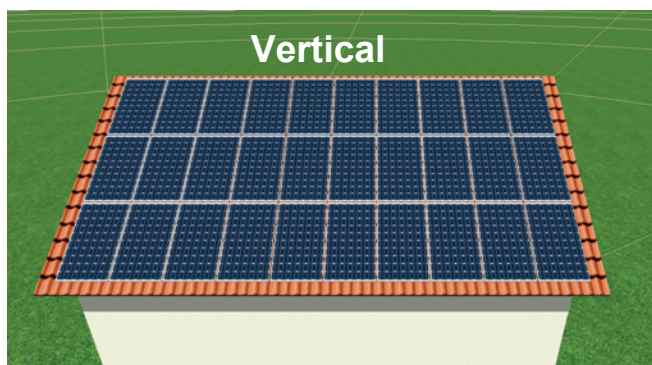
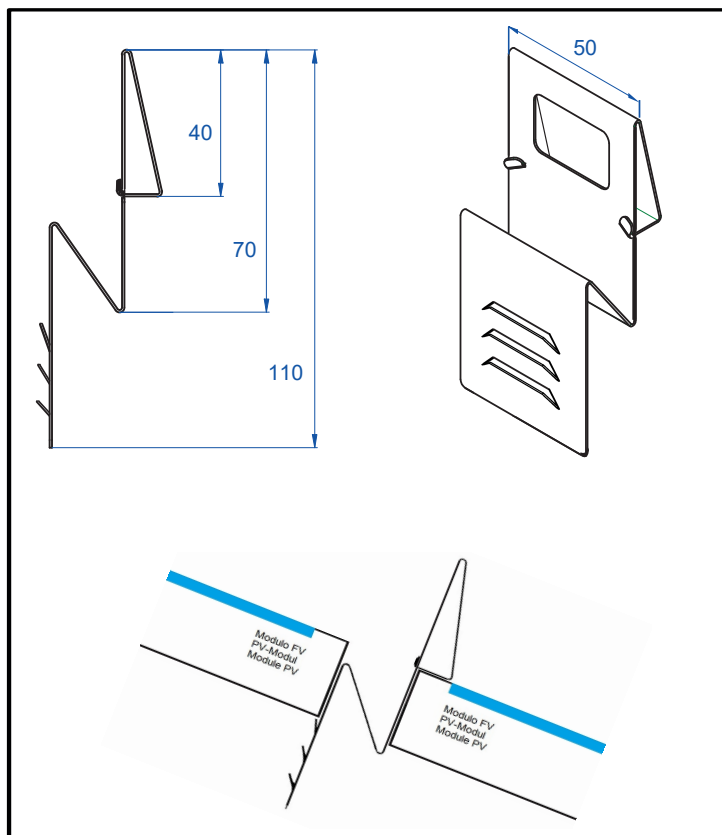
Largeur : 50mm

Hauteur de la saillie : 40 mm

Hauteur, totale : 110mm

Poids : 0.047 kg

Matériau : Acier inoxydable



En principe, le propriétaire du bâtiment est responsable des dommages causés par la chute d'avalanches de toit. Cette responsabilité ne peut être évitée ni par la mise en place de panneaux d'information généraux, ni par la pose de Freins à Neige. Même si les Freins à Neige sont suffisamment dimensionnés et correctement installés, il n'est pas possible d'exclure complètement la chute d'avalanches de toit. APAK energy Sàrl décline toute responsabilité.