



## APAK frena neve

- I ganci frena neve sul tetto riducono la formazione di lastre di neve sui pannelli solari
- Possono essere utilizzati su tutti i moduli fotovoltaici disponibili in commercio
- Favoriscono ad uno scioglimento uniforme della neve
- Riducono il rischio di valanghe di neve
- Realizzati in acciaio inox
- Per impianti nuovi o esistenti
- Semplici da installare





## Gancio frena neve

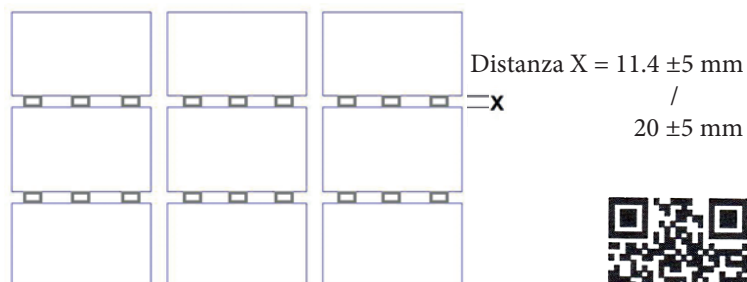
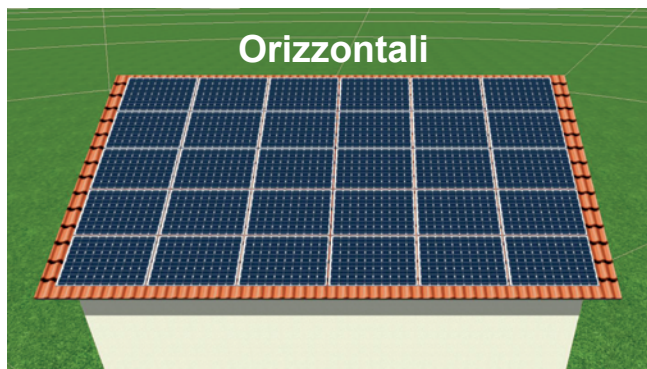
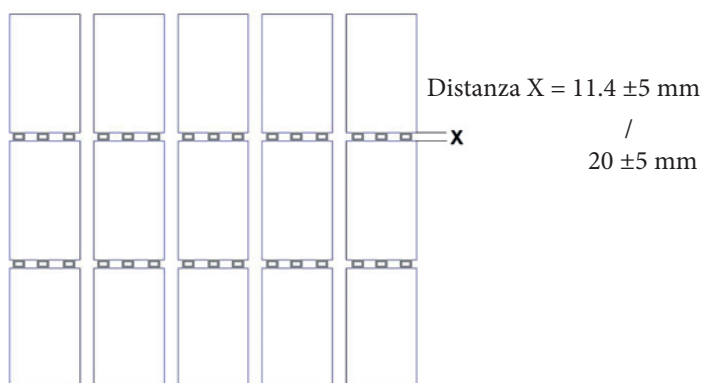
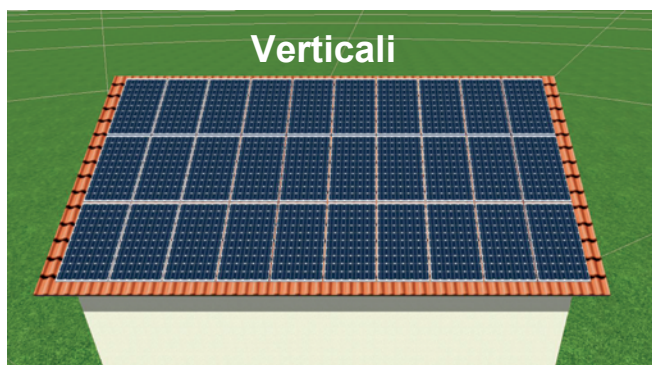
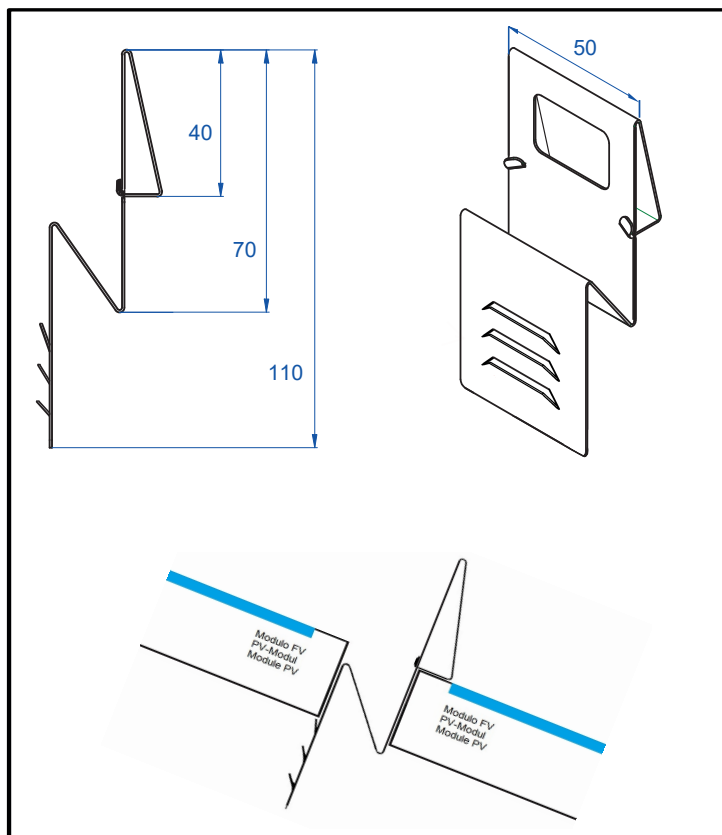
Questo gancio frena neve è stato sviluppato e brevettato da APAK energy per impianti fotovoltaici. Favoriscono ad uno scioglimento uniforme della neve sui pannelli evitando che la neve si stacca in un unico blocco.

## Montaggio

A seconda della zona di carico della neve e dell'inclinazione del tetto, consigliamo da 3 a 7 freni da neve per modulo.

## Dettagli tecnici

- Larghezza: 50 mm
- Altezza sporgente: 40 mm
- Altezza totale: 110 mm
- Peso: 0.047kg
- Materiale: acciaio inox



In linea di principio, il proprietario dell'edificio è responsabile dei danni causati dalla caduta di valanghe dal tetto. Questa responsabilità non può essere evitata né dall'installazione di cartelloni informativi generali né dall'installazione di Ganci Frena Neve. Anche se i Ganci Frena Neve sono adeguatamente dimensionati e installati correttamente, il rischio di caduta di valanghe dal tetto non può essere completamente escluso. La APAK energy Sagl declina ogni responsabilità.