



APAK frena neve

- I ganci frena neve sul tetto riducono la formazione di lastre di neve sui pannelli solari
- Possono essere utilizzati su tutti i moduli fotovoltaici disponibili in commercio
- Favoriscono ad uno scioglimento uniforme della neve
- Riducono il rischio di valanghe di neve
- Realizzati in acciaio inox
- Per impianti nuovi o esistenti
- Semplici da installare
- Testati da SUPSI PVLab - University of Applied Sciences and Arts of Southern Switzerland



Gancio frena neve

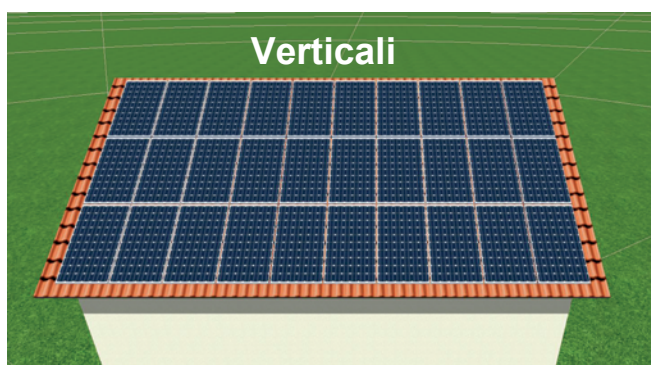
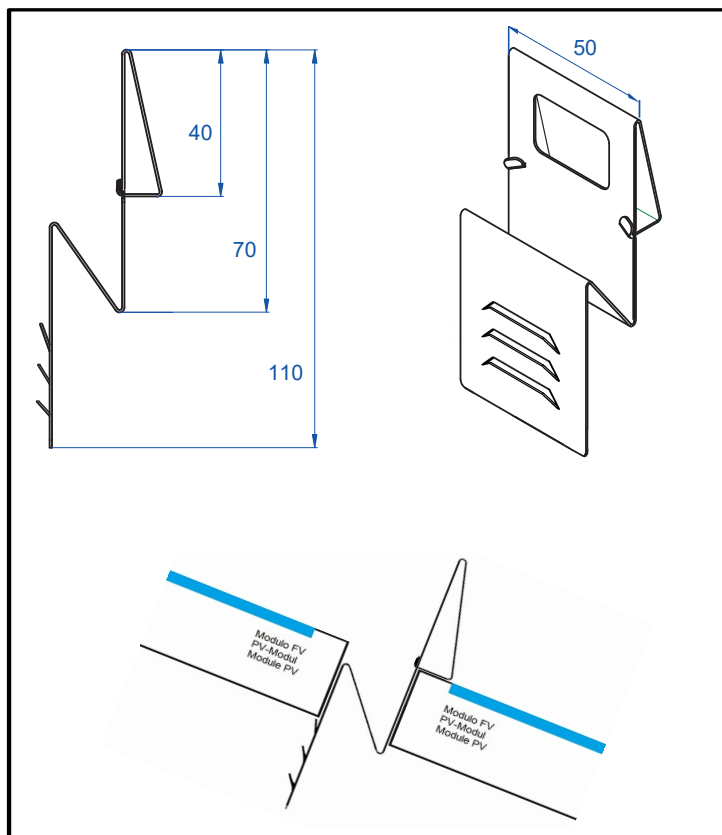
Questo gancio frena neve è stato sviluppato e brevettato da APAK energy per impianti fotovoltaici. Favoriscono ad uno scioglimento uniforme della neve sui pannelli evitando che la neve si stacca in un unico blocco.

Montaggio

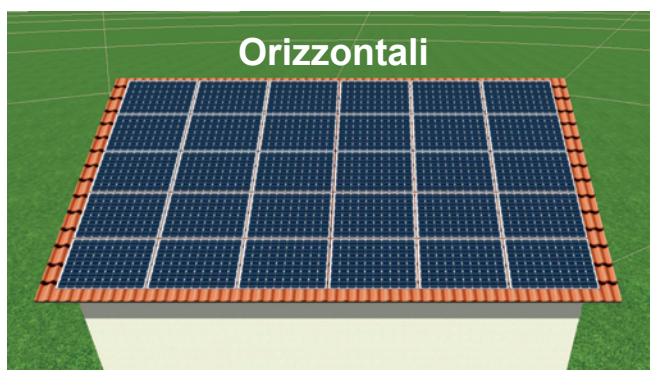
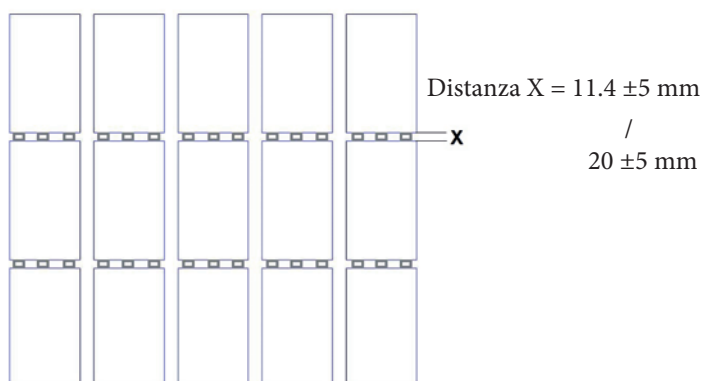
Si adattano a diverse zone di carico neve e inclinazioni del tetto, rendendole ideali per l'intera falda su impianti nuovi o esistenti.

Dettagli tecnici

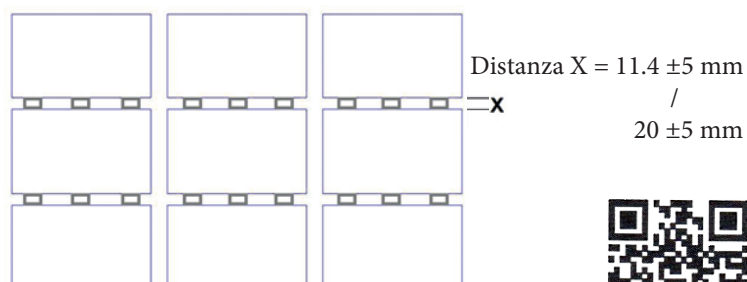
Larghezza: 50 mm
 Altezza sporgente: 40 mm Altezza totale: 110 mm
 Peso: 0.047kg
 Materiale: acciaio inox



Verticali



Orizzontali



In linea di principio, il proprietario dell'edificio è responsabile dei danni causati dalla caduta di valanghe dal tetto. Questa responsabilità non può essere evitata né dall'installazione di cartelloni informativi generali né dall'installazione di Ganci Frena Neve. Anche se i Ganci Frena Neve sono adeguatamente dimensionati e installati correttamente, il rischio di caduta di valanghe dal tetto non può essere completamente escluso. La APAK energy Sagl declina ogni responsabilità.